

**MANUFACTURE OF LIQUID CRYSTAL ELEMENT**

Patent Number: JP61055625  
Publication date: 1986-03-20  
Inventor(s): YAMAMOTO NORIO; others: 05  
Applicant(s): NIPPON DENSO CO LTD  
Requested Patent:  JP61055625  
Application Number: JP19840177294 19840824  
Priority Number(s):  
IPC Classification: G02F1/13; G09F9/35  
EC Classification:  
Equivalents:

---

**Abstract**

---

**PURPOSE:**To fill many kinds of liquid crystals easily in a short time without loss by dropping different liquid crystals onto divided parts of a glass substrate divided into two or more parts by a sealing agent, superposing another substrate under vacuum, and curing the sealing agent by heating.

**CONSTITUTION:**A specified quantity of different liquid crystals 8a, 8b, 8c, 8d are dropped on divided parts of a glass substrate 1 divided into two or more parts by a sealing agent 2. Then, after superposing the substrate 1 and another substrate 4 in vacuum, the sealing agent 2 is heated and cured in, for instance, a hot air circulating furnace 7 applying a weight 6. As liquid crystals 8a, 8b, 8c, 8d are filled simultaneously in divided cells 5, time is shortened considerably. As liquid crystals 8a-8d are dropped and superposed, many kinds of liquid crystals 8a-8d can be filled easily without loss regardless of the number of division of liquid crystal cells 5.

---

Data supplied from the esp@cenet database - I2

⑩ 日本国特許庁 (J P)

⑪ 特許出願公開

⑫ 公開特許公報 (A) 昭61-55625

⑬ Int. Cl. 4

G 02 F 1/13  
G 09 F 9/35

識別記号

1 0 1

庁内整理番号

7448-2H  
6615-5C

⑭ 公開 昭和61年(1986)3月20日

審査請求 未請求 発明の数 1 (全4頁)

⑮ 発明の名称 液晶素子製造方法

⑯ 特 願 昭59-177294

⑰ 出 願 昭59(1984)8月24日

⑱ 発 明 者	山 本 典 生	刈谷市昭和町1丁目1番地	日本電装株式会社内
⑲ 発 明 者	奥 村 正	刈谷市昭和町1丁目1番地	日本電装株式会社内
⑲ 発 明 者	泉 敏 文	刈谷市昭和町1丁目1番地	日本電装株式会社内
⑲ 発 明 者	佐 美 光 俊	刈谷市昭和町1丁目1番地	日本電装株式会社内
⑲ 発 明 者	鈴 木 正 徳	刈谷市昭和町1丁目1番地	日本電装株式会社内
⑲ 発 明 者	坂 井 田 敦 資	刈谷市昭和町1丁目1番地	日本電装株式会社内
⑳ 出 願 人	日本電装株式会社	刈谷市昭和町1丁目1番地	
㉑ 代 理 人	弁理士 岡 部 隆		

## 明 細 書

## 1. 発明の名称

液晶素子製造方法

## 2. 特許請求の範囲

シール剤にて2つ以上に分割されたガラス基板のそれぞれの分割部分に異なる液晶を所定量滴下する工程と、その液晶を滴下したガラス基板ともう一方のガラス基板を真空中で重ね合わせる工程と、前記シール剤を加熱硬化する工程とから成る液晶素子製造方法。

## 3. 発明の詳細な説明

(産業上の利用分野)

本発明は、一枚の液晶素子とその周辺シール剤によって2つ以上に分割し、異なる液晶を充填して用いる液晶素子の製造方法に関するものである。

(従来技術)

従来のマルチカラー液晶表示素子の製造方法を第2図に基づいて説明する。まず、(a)工程では、ガラス基板1の片面にスクリーン印刷機にてエポキシ樹脂などのシール剤2をガラス基板1を

例えば4つに分割して液晶口3a, 3b, 3cおよび3dを設けるように印刷する。そして、(b)工程では、8~9μmの球状などのスペーサを付着させた他のガラス基板4をバックンを含せて重ね合わせる。(c)工程では、40~50kgのウエイト6をかけて150℃、3時間熱風循環炉7中に設置し、シール剤2を硬化させて4つのセル5a, 5b, 5cおよび5dを持つ液晶セル5を形成している。さらに(d)工程では、液晶セル5をシリンダ10の先端に設けたチャック10aに固定する。そして液晶8aの入っている液晶受皿9が設置してあるチャンバ11内を真空ポンプ12にて真空排気する。この時、液晶セル5の8~9μmのガラス間隙も真空排気される。(e)工程では、真空排気された液晶セル5の一辺にある液晶口を液晶8中に浸漬し、大気開放弁13にてチャンバ11内を大気圧に戻す。すると、セル内とチャンバ11内の圧力差によって1つのセル中にまず液晶が充填される。他の3つのセル内にも(d)、(e)工程と同じ方法でそれぞれ液晶を

充填し、マルチカラー液晶表示素子を製造している。

(発明が解決しようとする問題点)

しかしながら、このような製造方法では、例えば4回の液晶充填工程を経ればならず、シール印刷から液晶充填まで5時間以上もかかってしまう。また、液晶中にセルの液晶口を浸漬して充填することから、液晶セルを5つ以上に分割することができないという問題があった。

本発明は、上記の問題を解決するために、液晶を高速に充填し、しかも液晶セルを5つ以上に分割しても液晶が充填できる液晶素子製造方法を提案することを目的とする。

(問題点を解決するための手段)

本発明は、上記問題点を解決するため、シール剤にて2つ以上に分割されたガラス基板のそれぞれの分割部分に異なる液晶を所定量滴下する工程と、その液晶を滴下したガラス基板ともう一方のガラス基板を真空中で重ね合わせる工程と、前記シール剤を加熱硬化する工程とから成ることを特徴と

にて大気開放すれば、それぞれの分割されたセル内には所望の液晶8a、8b、8cおよび8dが充填される。さらに、(d)工程では液晶の充填された液晶セル5に40~60kgのウエイト6をかけて熱風循環炉7内にセットし、150℃で約3時間シール剤2を硬化させ液晶表示素子が形成される。

(発明の効果)

以上述べたように、本発明の製造方法では、分割されたセル内に同時に液晶充填するため、従来シール印刷から液晶充填まで5時間以上も要していた工程をかなりの短時間で処理することができる。また、従来法では、液晶口を液晶中に浸漬して液晶充填するため、液晶材料のムダも多く、液晶セルの分割数を5つ以上にすることは、非常に困難であった。しかし、本発明の方法では、液晶を滴下して重ね合わせるために液晶セルの分割数に関係なく容易に多種の液晶をムダなく充填することができる。

4. 図面の簡単な説明

している。

(実施例)

以下、本発明の一実施例について、第1図に基づいて説明する。

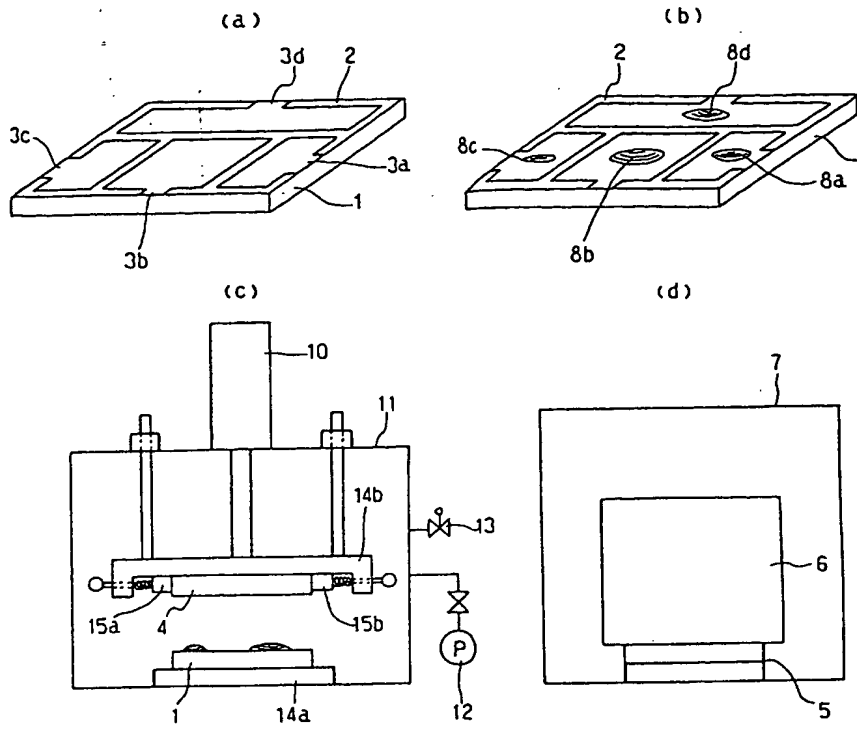
まず、(a)工程では、ガラス基板1の片面にスクリーン印刷機にてエポキシ樹脂などのシール剤2を、ガラス基板1を例えば4つに分割して液晶口3a、3b、3cおよび3dを設けるように印刷する。そして、(b)工程では、分割された各々のセルに所望の液晶8a、8b、8cおよび8dを所定量ディスペンサーなどにより滴下する。次に(c)工程では、真空重ね合せ治具の下側プレート14aに上記液晶を滴下したガラス基板1をセットする。さらに、8~9μmの球状などのスペーサを付着させたガラス基板4を同治具上側プレート14bにクランプ15a、15bでセットする。この後、チャンバ11内を真空ポンプ12にて真空排気し、シリンダ10にて上側プレート14bを下降させてガラス基板1、4を重ね合わせる。そして、チャンバ11内を大気開放弁13

第1図は本発明の液晶素子製造方法を示す工程図、第2図は従来の液晶素子製造方法を示す工程図である。

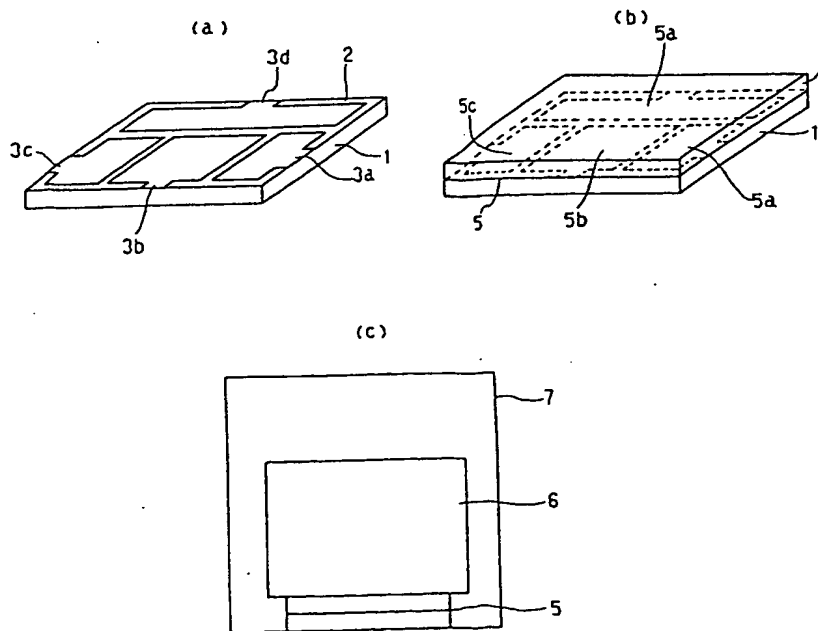
1、4…ガラス基板、2…シール剤、5…液晶セル。

代理人弁理士 岡 部 隆

第 1 図



第 2 図



第 2 図

